

ОКПД2 26.51.70.190



ЗАКАЗАТЬ

БАРЬЕР ИСКРОБЕЗОПАСНОСТИ БИА-102

РУКОВОДСТВО ПО ЭКСПЛУАТАЦИИ

ЛПА-21.010.02 РЭ

Санкт-Петербург

2012

Содержание

Введение	3
1 Назначение изделия	4
2 Технические характеристики	5
3 Конструкция	7
4 Особенности применения барьера	8
5 Обеспечение искробезопасности	9
6 Маркировка и пломбирование	10
7 Упаковка	11
8 Использование по назначению	12
<i>8.1 Порядок установки и обеспечение взрывозащищенности при монтаже</i>	12
<i>8.2 Порядок работы и обеспечение взрывозащищенности при эксплуатации</i>	12
9 Схемы подключения	13
10 Текущий ремонт барьера	15
11 Транспортирование и хранение	16
12 Сведения об утилизации	17
13 Информация для заказа	18
Приложение А	19
Приложение Б	20

Име. №подл.	Подп. и дата
Утв.	Име. №дубл.
Н.контр.	Взам. инв. №
Пров.	Подп. и дата
Разраб.	Име. №дубл.

						ЛПА-21.010.02 РЭ				
Изм.	Лист	№ докум.	Подп.	Дата	Барьер искробезопасности БИА-102 Руководство по эксплуатации			Лит.	Лист	Листов
Разраб.	Соколов							2	20	
Пров.	Анисимов									
Н.контр.	Иванов							ООО «Ленпромавтоматика»		
Утв.	Кусакин									

Введение

Настоящее руководство по эксплуатации ЛПА-21.010.02 РЭ (в дальнейшем – РЭ) содержит сведения, необходимые для ознакомления с принципами действия и особенностями работы барьера искробезопасности БИА-102 (в дальнейшем – барьер).

В РЭ приведены сведения о функциях и характеристиках барьера, а также описаны технические решения и средства, использованные при его разработке.

Эксплуатация барьера должна осуществляться специально обученным обслуживающим персоналом, изучившим настоящее РЭ.

Квалификация обслуживающего персонала – не ниже предоставляемой средним техническим образованием.

					ЛПА-21.010.02 РЭ	Л
Изм	Л	№ докум.	Подп.	Дата		З
Инв. № подл.		Подп. и дата		Взам. инв. №	Инв. № дубл.	Подп. и дата

1 Назначение изделия

- 1.1 Барьер искробезопасности БИА-102 предназначен для обеспечения искробезопасности электрических цепей первичных преобразователей с выходным сигналом типа «сухой контакт», устанавливаемых во взрывоопасных зонах помещений и наружных установок. Барьер осуществляет опрос датчиков и повторение их состояния на своих выходах.
- 1.2 Барьер с искробезопасными электрическими цепями уровня "ia" выполнен в соответствии с требованиями ГОСТ 31610.11-2014, ГОСТ 31610.0-2014, имеет маркировки взрывозащиты «[Ex ia Ga] IIC», «[Ex ia Ga] IIB» и предназначен для установки вне взрывоопасных зон.
- 1.3 К барьерам БИА-102 могут подключаться пассивные первичные преобразователи, удовлетворяющие требованиям п.7.3.72 ПУЭ, устанавливаемые во взрывоопасных зонах помещений и наружных установок согласно гл.7.3 ПУЭ и другим нормативным документам, регламентирующим применение электрооборудования во взрывоопасных зонах.
- 1.4 Барьер может подключаться к вторичной аппаратуре, не имеющей гальванической развязки от регистрирующих устройств, но питаемой от силового трансформатора общего назначения.

					ЛПА-21.010.02 РЭ	Л
Изм	Л	№ докум.	Подп.	Дата		4
Инв. № подл.		Подп. и дата		Взам. инв. №	Инв. № дубл.	Подп. и дата

2 Технические характеристики

- 2.1 Барьер БИА-102 предназначен для обеспечения искробезопасности электрических цепей первичных преобразователей с выходным сигналом типа «сухой контакт», устанавливаемых во взрывоопасных зонах помещений и наружных установок.
- 2.2 Барьер является активным двухканальным изделием с гальваническим разделением выходных сигнальных цепей между собой, входных сигнальных цепей и цепей питания, выходных сигнальных цепей и цепей питания, а также входных и выходных сигнальных цепей. Входные сигнальные цепи питаются от одного встроенного источника питания и не имеют гальванической развязки между собой.
- 2.3 Искробезопасность выходных электрических цепей барьера достигается применением гальванической развязки на основе трансформатора и оптрона, соответствующих требованиям ГОСТ 31610.11-2014, и специальных схемотехнических решений, предназначенных для ограничения напряжения и тока в искробезопасной цепи.
- 2.4 Барьер является двухканальным изделием.
- 2.5 По эксплуатационной законченности барьер относится к изделиям второго порядка по ГОСТ Р 52931-2008.
- 2.6 По устойчивости к механическим воздействиям – исполнение виброустойчивое: группа исполнения F3 по ГОСТ Р 52931-2008.
- 2.7 По устойчивости к воздействию температуры и влажности окружающего воздуха исполнение барьера:
- В4 по ГОСТ Р 52931-2008 (диапазон температуры окружающего воздуха от плюс 5 до плюс 60°С, верхнее значение относительной влажности 80 % при температуре плюс 35°С и более низких температурах без конденсации влаги);
 - С2 по ГОСТ Р 52931-2008 (диапазон температуры окружающего воздуха от минус 40 до плюс 70°С, верхнее значение относительной влажности 100 % при 30°С и более низких температурах с конденсацией влаги).
- 2.8 По устойчивости к воздействию атмосферного давления – группа Р1 по ГОСТ Р 52931-2008.
- 2.9 По степени защищенности от воздействия окружающей среды – исполнение пылевлагозащищенное со степенью защиты IP20 по ГОСТ 14254-2015.
- 2.10 Барьер БИА-102 обеспечивает передачу входных сигналов от дискретных датчиков, гальваническое разделение цепей питания, входных сигнальных и выходных цепей при следующих максимальных параметрах защищаемой цепи, включая индуктивность и емкость линии связи, указанных в таблице 1:

Таблица 1 — Максимальные значения искробезопасных электрических цепей барьера БИА-102

Группа и подгруппы взрывозащищенного электрооборудования	U ₀ , В	I ₀ , мА	L ₀ , мГн	C ₀ , мкФ	P ₀ , Вт	U _m , В
ИИС	12	15	80	1,41	0,05	250
ИИВ	12	15	500	9,0	0,05	250

					ЛПА-21.010.02 РЭ			Л
Изм	Л	№ докум.	Подп.	Дата				5
Инв. № подл.		Подп. и дата		Взам. инв. №		Инв. № дубл.		Подп. и дата

- 2.11 Барьер БИА-102 обеспечивает передачу входных сигналов от дискретных датчиков, подключаемых по двухпроводной линии связи.
- 2.12 Питание барьера должно осуществляться напряжением постоянного тока номинальным значением 24 В. Максимальный ток потребления при напряжении питания 24 В составляет 30 мА.
- 2.13 Барьер сохраняет работоспособность при изменении напряжения питания в пределах от 18 до 36 В. Максимальная потребляемая мощность барьера составляет 0,72 Вт.
- 2.14 Барьер обеспечивает следующие параметры искробезопасных входов при максимальном выходном эффективном значении напряжения переменного тока 250 В:
- максимальное выходное напряжение (U_o) – не более 12 В;
 - максимальный выходной ток (I_o) – не более 15 мА.
- 2.15 Максимальная частота переключения канала – 10 Гц.
- 2.16 Барьер обеспечивает коммутацию цепей постоянного и переменного тока с напряжением до 100 В и током до 150 мА.
- 2.17 Напряжение холостого хода – 12 В.
- 2.18 Ток короткого замыкания $I_o = 5$ мА.
- 2.19 Нет ограничений по количеству срабатываний выходного реле.
- 2.20 Габаритные размеры барьера – не более 114x99x17,5 мм.
- 2.21 Масса барьера – не более 300 г.
- 2.22 Барьер устойчив к воздействию рабочей температуры окружающего воздуха от минус 40 до плюс 70 °С при нанесении влагозащитного покрытия на печатную плату (Исполнение Б).
- 2.23 Степень защиты корпуса: IP20.
- 2.24 Барьер устойчив к воздействию рабочей температуры окружающего воздуха от плюс 5 до плюс 60 °С (исполнение А).
- 2.25 Барьер устойчив к воздействию синусоидальных вибраций частотой от 10 до 500 Гц с амплитудой смещения 0,35 мм.
- 2.26 Барьер сохраняет свои характеристики при воздействии постоянного магнитного поля или переменного магнитного поля сетевой частоты с напряженностью до 400 А/м.
- 2.27 Барьер в транспортной таре выдерживает воздействие температуры окружающего воздуха от минус 60 до плюс 60 °С.
- 2.28 Барьер в транспортной таре выдерживает воздействие относительной влажности до 100 % при температуре до плюс 40 °С (без конденсации влаги).
- 2.29 Барьер в транспортной таре является прочным к многократным механическим ударам, действующим вдоль трех взаимно перпендикулярных осей тары, с пиковым ударным ускорением 98 м/с², длительностью ударного импульса 16 мс, при числе ударов 1000±10 для каждого направления.
- 2.30 Средний срок службы барьера – 12 лет.
- 2.31 Средняя наработка до отказа барьера в нормальных условиях – не менее 150000 ч.

					ЛПА-21.010.02 РЭ	Л
<i>Изм</i>	<i>Л</i>	<i>№ докум.</i>	<i>Подп.</i>	<i>Дата</i>		6
<i>Инв. № подл.</i>		<i>Подп. и дата</i>		<i>Взам. инв. №</i>	<i>Инв. № дубл.</i>	<i>Подп. и дата</i>

3 Конструкция

- 3.1 Конструкция барьера искробезопасности БИА-102 представлена в Приложении А на рис. А.1
- 3.2 Конструктивно барьер выполнен в пластмассовом корпусе, состоящем из двух частей 4 и 5, с установленной внутрь печатной платой 1 и закрытом сверху шильдом 2. Барьер предназначен для установки на монтажный рельс шириной 35 мм. На корпус 5, клеммные колодки 3 и шильд 2 нанесена маркировка согласно **п.6 «Маркировка и пломбирование»**.
- 3.3 Для облегчения монтажа и замены барьера применены съемные клеммные колодки.
- 3.4 В **Приложение Б** на рисунке Б1 представлена структурная схема барьера БИА-102.

					ЛПА-21.010.02 РЭ	Л
Изм	Л	№ докум.	Подп.	Дата		7
Инв. № подл.		Подп. и дата		Взам. инв. №	Инв. № дубл.	Подп. и дата

4 Особенности применения барьера

- 4.1 Опрос и прием сигнала датчиков обеспечивается барьером искробезопасности (см. п. 9 «Схемы подключения», клеммы 1-2 и 3-4), напряжение опроса датчиков – не более 12 В, максимальный ток опроса датчиков – 5 мА.
- 4.2 Выход барьера выполнен на оптореле, что позволяет коммутировать сигналы различных мощностных характеристик – от совместимых с TTL и различных входных сигналов PLC до коммутации обмоток электромеханических реле. Нагрузочная способность оптореле составляет 100 В, 150 мА постоянного или переменного тока, что позволяет подключать достаточно мощную нагрузку непосредственно к выходу барьера. Выходные оптореле снабжены защитой от выбросов напряжения при коммутации индуктивных нагрузок (например, при подключении электромеханических реле).
- 4.3 Нижний и верхний пороги срабатывания барьера составляют 820 Ом и 3 кОм соответственно. Другими словами, гарантированное определение срабатывания датчика (замыкания его выходных контактов) происходит, если суммарное сопротивление цепи подключения датчика и его контактов составляет не более 820 Ом. Благодаря этому обеспечивается надежная работа барьера с учетом неидеальности цепей подключения датчика, когда за счет сопротивления проводов, переходных сопротивлений в контактных соединениях и т.п. суммарное сопротивление замкнутой цепи датчика может достигать относительно больших величин.
- 4.4 Гарантированное определение разомкнутого состояния выходных контактов датчика осуществляется барьером при условии, когда сопротивление цепи подключения датчика составляет не менее 3 кОм.
- 4.5 Номинальное напряжение питания барьера составляет 24 В.
- 4.6 Максимальный ток потребления при напряжении питания 24 В составляет 30 мА. Однако барьер сконструирован таким образом, что нормальная его работа обеспечивается при напряжениях питания в диапазоне от 18 до 36 В.
- 4.7 Максимальная потребляемая мощность барьера составляет 0,72 Вт.

ВНИМАНИЕ! Несоблюдение требований схемы подключения (п. 9 «Схемы подключения») влечет за собой прекращение гарантийных обязательств производителя, а также может привести к выходу барьера из строя.

					ЛПА-21.010.02 РЭ	Л
Изм	Л	№ докум.	Подп.	Дата		8
Инв. № подл.		Подп. и дата		Взам. инв. №	Инв. № дубл.	Подп. и дата

5 Обеспечение искробезопасности

5.1 Барьер с искробезопасными электрическими цепями уровня «ia» выполнен в соответствии с требованиями ГОСТ 31610.11-2014, имеет маркировку взрывозащиты «[Ex ia Ga] IIC», «[Ex ia Ga] IIB» и предназначен для установки вне взрывоопасных зон.

5.2 Барьер обеспечивает следующие характеристики искробезопасной цепи:

- напряжение холостого хода (U_0) не более 12 В;
- ток короткого замыкания (I_0) не более 15 мА.

Следует учитывать, что заявленная искробезопасность обеспечивается только при следующих параметрах защищаемой цепи:

Для «[Ex ia Ga] IIC»:

- емкость (C_0) не более 1,41 мкФ;
- индуктивность (L_0) не более 800 мГн.

Для «[Ex ia Ga] IIB»:

- емкость (C_0) не более 9 мкФ;
- индуктивность (L_0) не более 500 мГн.

5.3 Обеспечение искробезопасности цепей первичного преобразователя достигается применением гальванической развязки на основе трансформатора и оптрона, а также специальных схемотехнических решений для ограничения напряжения и тока.

5.4 Искробезопасность выходных электрических цепей барьера достигается применением гальванической развязки на основе трансформатора Тр1. (см. **Приложение А**) и линейных оптопар DA1 и DA2, соответствующих требованиям ГОСТ 31610.11-2014, и следующих схемотехнических решений:

- Схемы защиты «СЗ» обеспечивают неповреждаемость трансформатора Тр1 и оптопар DA1 и DA2.
- Ограничители тока и напряжения, реализованные на полупроводниковых стабилитронах (диодах Зенера) VD1 и VD2, совместно с резисторами R1, R2, R3 и R4 обеспечивают искробезопасные значения тока и напряжения в цепи питания датчика.
- Стабилитроны VD1 и VD2 «троированы».

					ЛПА-21.010.02 РЭ	Л
Изм	Л	№ докум.	Подп.	Дата		9
Инв. № подл.		Подп. и дата		Взам. инв. №	Инв. № дубл.	Подп. и дата

6 Маркировка и пломбирование

6.1 На каждом барьере, в соответствии с ГОСТ 31610.11-2014, должны быть нанесены:

- условное обозначение барьера;
- заводской номер;
- наименование предприятия-изготовителя;
- маркировки взрывозащиты: «[Ex ia Ga] IIC», «[Ex ia Ga] IIB»;
- обозначения соединителей и номера контактов;
- надписи:

ИСКРОБЕЗОПАСНЫЕ ЦЕПИ;

Uo: 12 В; Io: 15 мА; Po: 0,05 Вт; Um: 250 В;

[Ex ia Ga] IIC	[Ex ia Ga] IIB
Lo: 80 мГн	Lo: 500 мГн
Co: 1,41 мкФ	Co: 9,0 мкФ

- дополнительная маркировка для изделий с температурным диапазоном Б (от минус 40 до плюс 70 °С);
- специальный знак взрывобезопасности, согласно приложению 2 ТР ТС 012/2011;
- единый знак обращения продукции на рынке государств-членов Таможенного союза, согласно п. 1 ст. 7 ТР ТС 012/2011;
- наименование или знак центра по сертификации и номер сертификата.

					ЛПА-21.010.02 РЭ	Л
Изм	Л	№ докум.	Подп.	Дата		10
Инв. № подл.		Подп. и дата		Взам. инв. №	Инв. № дубл.	Подп. и дата

7 Упаковка

- 7.1 Назначенный срок хранения – 2 года, по истечении назначенного срока осуществляется проверка и устанавливается новый назначенный срок хранения.
- 7.2 Упаковывание в потребительскую тару барьеров производится в соответствии с чертежами предприятия-изготовителя в ящики по ГОСТ 9142-2014 из картона гофрированного.
- 7.3 В качестве прокладочного материала используется бумага оберточная А по ГОСТ 8273-75 или картон гофрированный.
- 7.4 Упаковывание в транспортную тару производится в соответствии с ГОСТ 15846-2002.

					ЛПА-21.010.02 РЭ	Л
<i>Изм</i>	<i>Л</i>	<i>№ докум.</i>	<i>Подп.</i>	<i>Дата</i>		11
<i>Инев. № подл.</i>		<i>Подп. и дата</i>		<i>Взам. инв. №</i>	<i>Инев. № дубл.</i>	<i>Подп. и дата</i>

8 Использование по назначению

8.1 Порядок установки и обеспечение взрывозащищенности при монтаже

- 8.1.1 При монтаже барьера необходимо руководствоваться следующими документами:
- «Правила устройства электроустановок» (ПУЭ), Издание 7-е переработанное и дополненное, гл. 7.3;
 - «Правила технической эксплуатации электроустановок потребителей» (ПТЭЭП), гл. 3.4;
 - ПОТЭУ «Правила по охране труда при эксплуатации электроустановок»;
 - Настоящим РЭ.
- 8.1.2 Перед монтажом необходимо провести внешний осмотр барьера и убедиться в отсутствии повреждений оболочки барьера и сохранности надписей.
- 8.1.3 При монтаже барьера для работы с датчиками, имеющими выходной сигнал типа «сухой контакт» и подключенными по двухпроводной схеме, подключение со стороны искроопасных цепей к источнику питания 24 В производится к клеммам «5» (-) и «6» (+), к приемнику дискретного сигнала — к клеммам «7» и «10», «8» и «9», подключение со стороны искробезопасных цепей — к клеммам «1» и «2», «3» и «4».

8.2 Порядок работы и обеспечение взрывозащищенности при эксплуатации

- 8.2.1 При эксплуатации барьера необходимо руководствоваться следующими документами:
- «Правила устройства электроустановок» (ПУЭ), Издание 7-е переработанное и дополненное, гл. 7.3;
 - «Правила технической эксплуатации электроустановок потребителей» (ПТЭЭП), гл. 3.4;
 - ПОТЭУ «Правила по охране труда при эксплуатации электроустановок»;
 - Настоящим РЭ.
- 8.2.2 После установки барьера и подключения к нему кабельных линий барьер готов к работе.
- 8.2.3 Прием барьера в эксплуатацию после его монтажа, выполнение мероприятий по технике безопасности должны проводиться в полном соответствии с гл. 3.4 ПТЭЭП.
- 8.2.4 Перед эксплуатацией барьера необходимо проверить цепь нагрузки на отсутствие короткого замыкания.
- 8.2.5 К эксплуатации барьера должны допускаться лица, прошедшие инструктаж и изучившие настоящее РЭ.
- 8.2.6 При эксплуатации барьера необходимо подвергать его профилактическому осмотру не реже одного раза в год.
- 8.2.7 При осмотре необходимо обращать внимание на отсутствие повреждений оболочки, надежность внешних соединений, наличие маркировки взрывозащиты.
- 8.2.8 Эксплуатация барьера с поврежденными деталями или неисправностями категорически запрещается.
- 8.2.9 Барьеры являются восстанавливаемыми изделиями и подлежат ремонту.

					ЛПА-21.010.02 РЭ	Л
Изм	Л	№ докум.	Подп.	Дата		12
Инв. № подл.		Подп. и дата		Взам. инв. №	Инв. № дубл.	Подп. и дата

9 Схемы подключения

На приведенных схемах использованы следующие обозначения:

Д1, Д2 – дискретные датчики;

ИП – источник питания;

ПУ1, ПУ2 – приемные устройства.

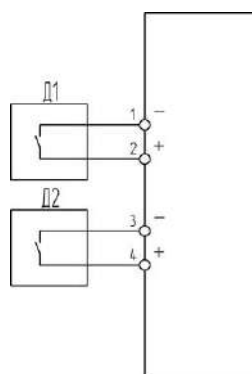


Рис. 1 Подключение дискретных датчиков типа «сухой контакт»

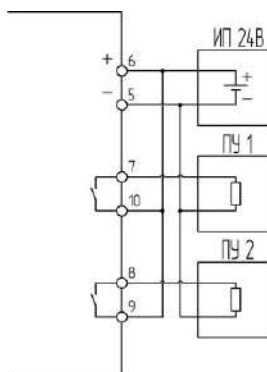


Рис. 2 Схема подключения к выходу БИА-102 приемников с общим минусом

					ЛПА-21.010.02 РЭ	Л
Изм	Л	№ докум.	Подп.	Дата		
		Инев. № подл.	Подп. и дата	Взам. инв. №	Инев. № дубл.	Подп. и дата

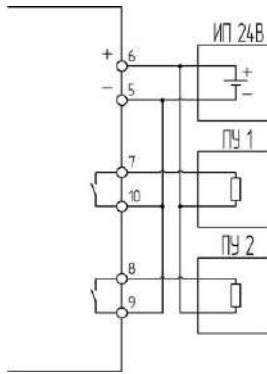


Рис. 3 Схема подключения к выходу БИА-102 приемников с общим плюсом

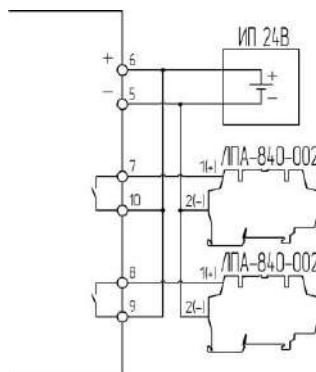


Рис. 4 Схема подключения к выходу БИА-102 релейных модулей ЛПА-840-002 с общим минусом

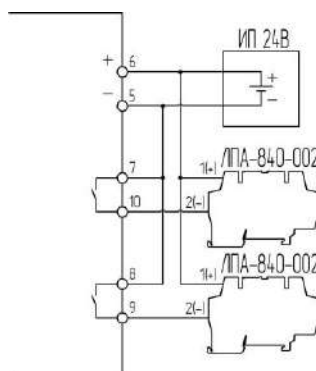


Рис. 5 Схема подключения к выходу БИА-102 релейных модулей ЛПА-840-002 с общим плюсом

					ЛПА-21.010.02 РЭ	Л
Изм	Л	№ докум.	Подп.	Дата		14
Инв. № подл.		Подп. и дата		Взам. инв. №	Инв. № дубл.	Подп. и дата

10 Текущий ремонт барьера

10.1 Ремонт барьеров осуществляется предприятием-изготовителем или в компетентных специализированных организациях (предприятиях), имеющих ремонтную документацию ООО «Ленпромавтоматика», необходимое оснащение и лицензию органов государственного надзора на проведение таких работ.

					ЛПА-21.010.02 РЭ	Л
<i>Изм</i>	<i>Л</i>	<i>№ докум.</i>	<i>Подп.</i>	<i>Дата</i>		15
<i>Инв. № подл.</i>		<i>Подп. и дата</i>		<i>Взам. инв. №</i>	<i>Инв. № дубл.</i>	<i>Подп. и дата</i>

11 Транспортирование и хранение

- 11.1 Транспортирование барьера производится всеми видами транспорта в крытых транспортных средствах (авиатранспортом – в герметизированных отсеках).
- 11.2 Условия транспортирования и хранения барьера должны соответствовать условиям хранения 4 по ГОСТ 15150-69, в районах Крайнего Севера и в труднодоступных районах – ГОСТ 15846-2002.
- 11.3 В складских помещениях барьер должен храниться по условиям 1 ГОСТ 15150-69.

					ЛПА-21.010.02 РЭ	Л
<i>Изм</i>	<i>Л</i>	<i>№ докум.</i>	<i>Подп.</i>	<i>Дата</i>		16
<i>Инв. № подл.</i>		<i>Подп. и дата</i>		<i>Взам. инв. №</i>	<i>Инв. № дубл.</i>	<i>Подп. и дата</i>

12 Сведения об утилизации

- 12.1 Барьеры и их составные части не содержат компонентов и веществ, требующих особых условий утилизации, не представляют опасности для жизни, здоровья людей и окружающей среды как в процессе эксплуатации, так и после окончания срока эксплуатации.
- 12.2 Утилизация барьеров осуществляется эксплуатирующей организацией согласно требованиям действующего законодательства.

					ЛПА-21.010.02 РЭ	Л
Изм	Л	№ докум.	Подп.	Дата		17
Инв. № подл.		Подп. и дата		Взам. инв. №	Инв. № дубл.	Подп. и дата

13 Информация для заказа

13.1 Обозначение при заказе барьера должно выглядеть следующим образом: БИА-102-Х, где Х – код температурного диапазона, он принимает значения:

- А – температурный диапазон от плюс 5 до плюс 60 °С
- Б – температурный диапазон от минус 40 до плюс 70 °С

Б И А - 1 0 2 - Х

↑	А	Температурный диапазон от плюс 5 до плюс 60 °С
	Б	Температурный диапазон от минус 40 до плюс 70 °С

Например, маркировка барьера искробезопасности с температурным диапазоном от плюс 5 до плюс 60 °С будет выглядеть следующим образом: БИА-102-А.

					ЛПА-21.010.02 РЭ	Л
Изм	Л	№ докум.	Подп.	Дата		18
Инв. № подл.		Подп. и дата		Взам. инв. №	Инв. № дубл.	Подп. и дата

Приложение А

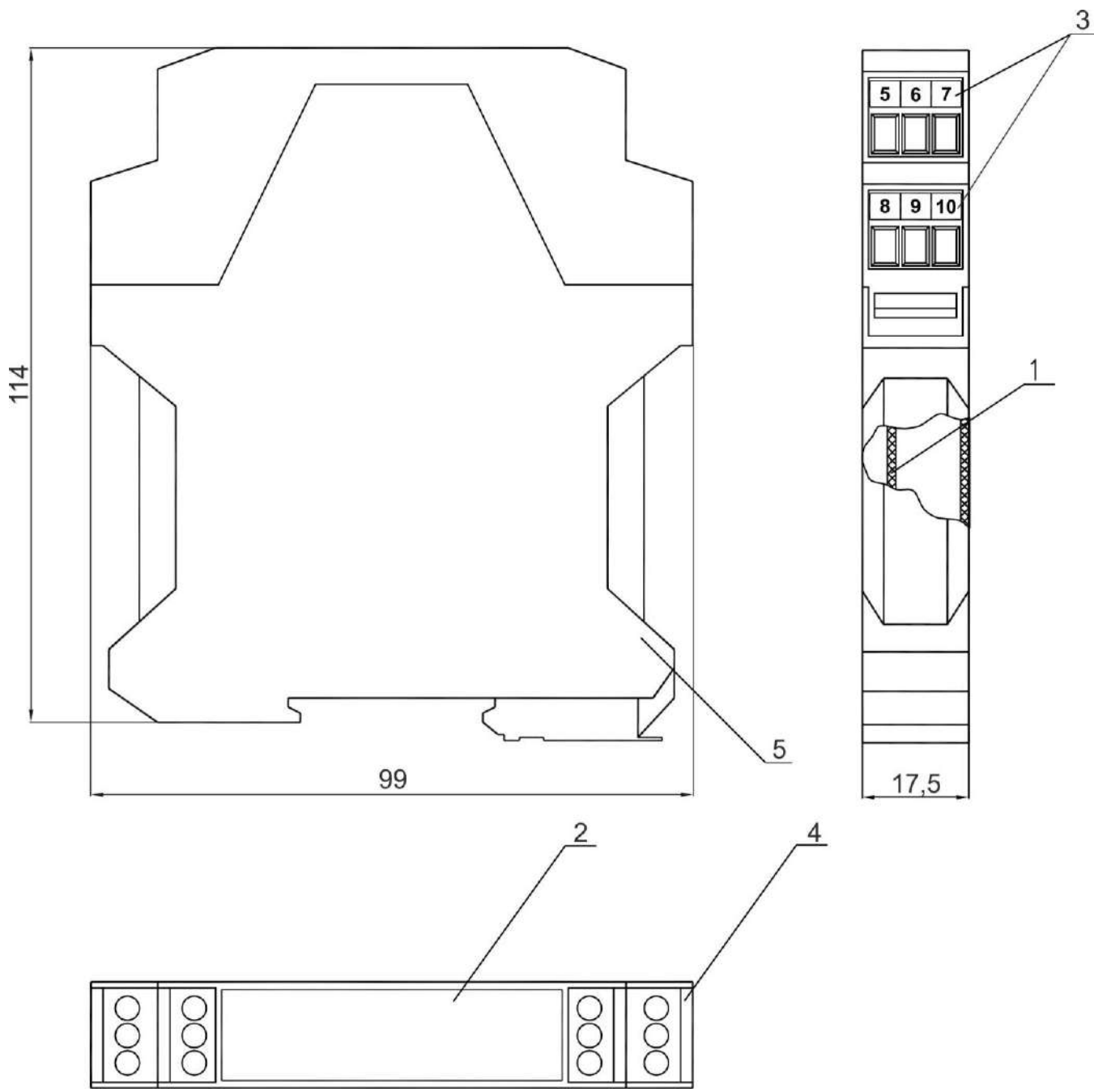


Рис. А1. Конструкция барьера БИА-102

					<i>ЛПА-21.010.01 РЭ</i>			Л
Изм	Л	№ докум.	Подп.	Дата				19
Инв. № подл.		Подп. и дата		Взам. инв. №	Инв. № дубл.	Подп. и дата		

Приложение Б

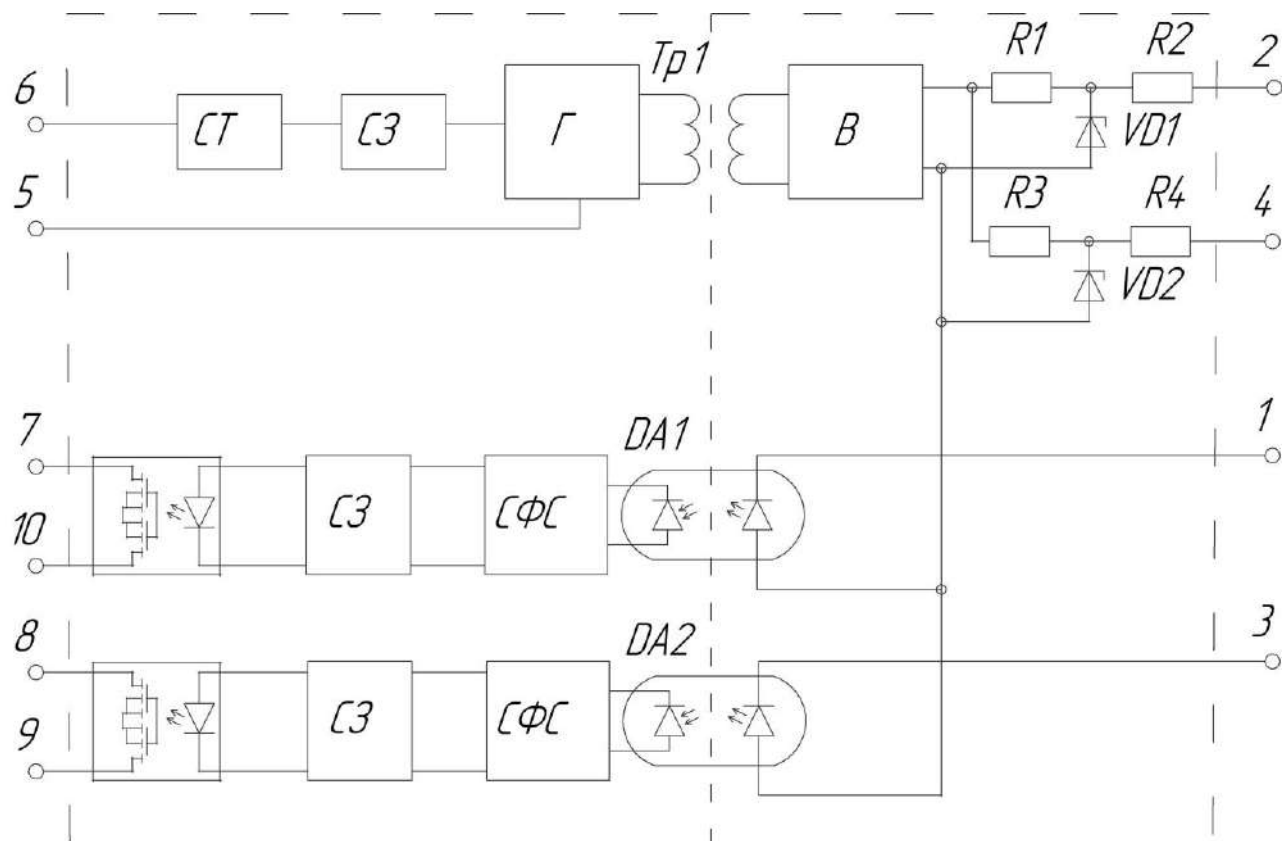


Рис.Б1. Структурная схема барьера БИА-102

На рисунке использованы следующие сокращения:

- В** – Выпрямитель;
- Г** – Генератор;
- СЗ** – Схема защиты;
- СТ** – Стабилизатор;
- СФС** – Схема формирования сигнала.

ЗАКАЗАТЬ

					ЛПА-21.010.01 РЭ			Л
Изм	Л	№ докум.	Подп.	Дата				20
Инв. № подл.		Подп. и дата		Взам. инв. №	Инв. № дубл.	Подп. и дата		